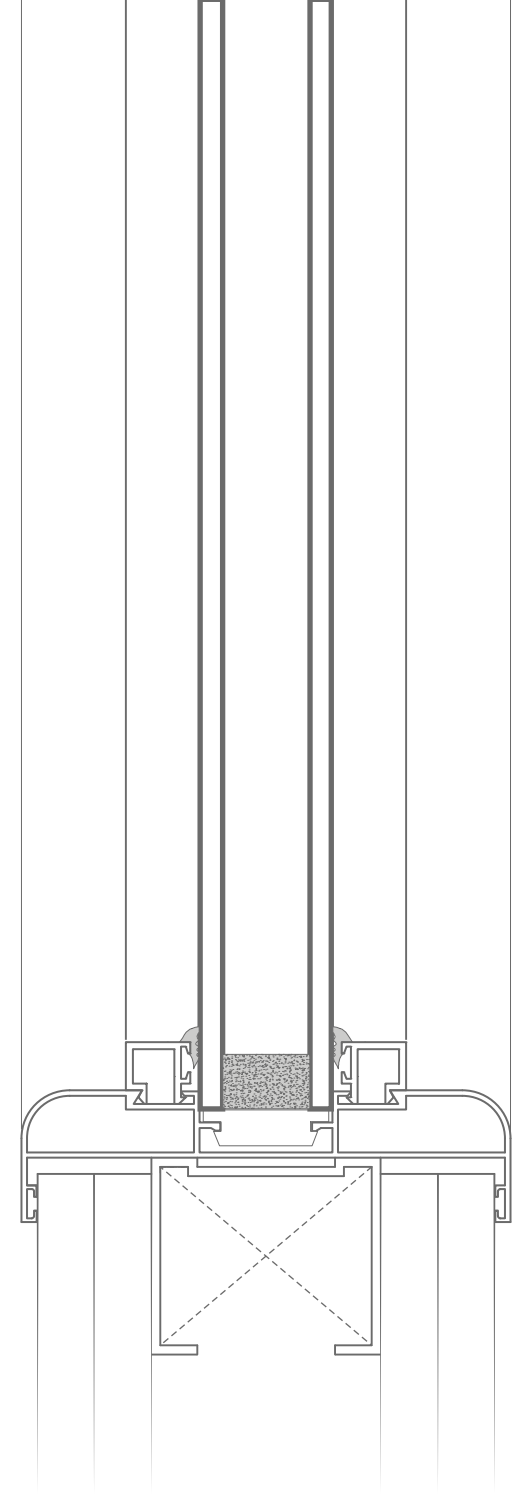
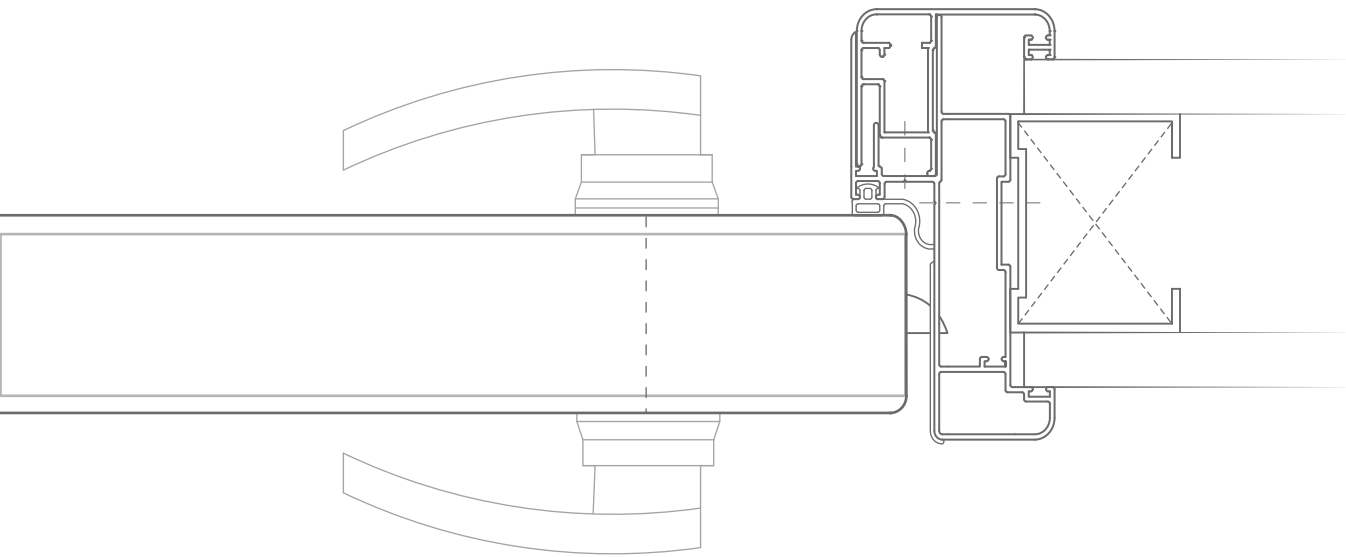




ΛΥΣΕΙΣ ΓΙΑ ΧΩΡΙΣΜΑΤΑ ΓΥΦΟΣΑΝΙΔΑΣ



DOORS + WINDOWS

STANDARD

Η σειρά SCP-GY περιλαμβάνει κάσες αλουμινίου για χωρίσματα ξηράς δόμησης αλλά και για τοιχοποιίες. Οι κάσες αλουμινίου είναι σχεδιασμένες για να συνδυάζουν ένα άψογο αισθητικό αποτέλεσμα, ενώ παράλληλα εξασφαλίζουν σταθερότητα και λειτουργικότητα στην κατασκευή.

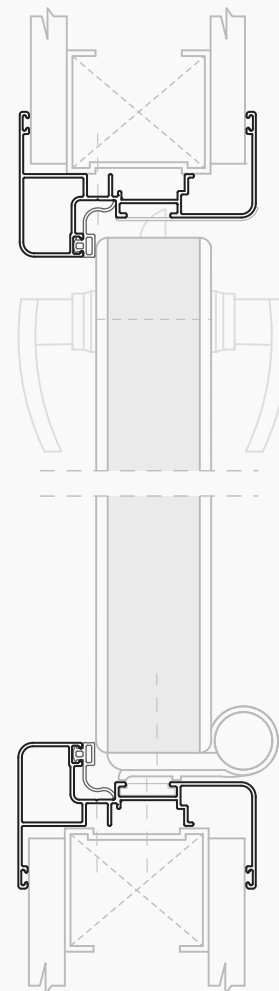
Η προσαρμογή τους σε διαφορετικά πάχη χωρισμάτων καθώς και η εύκολη και η γρήγορη τοποθέτησή τους, καλύπτει τις διαφορετικές ανάγκες και ιδιαιτερότητες των επαγγελματικών και εργασιακών χώρων.

Τα προφίλ αλουμινίου των κασών είναι βαμμένα ηλεκτροστατικά σε χρώμα λευκό RAL 9016 και γκρι RAL 7011 για άμεση παράδοση, ενώ η υπάρχει δυνατότητα βαφής σε οποιοδήποτε άλλο RAL.

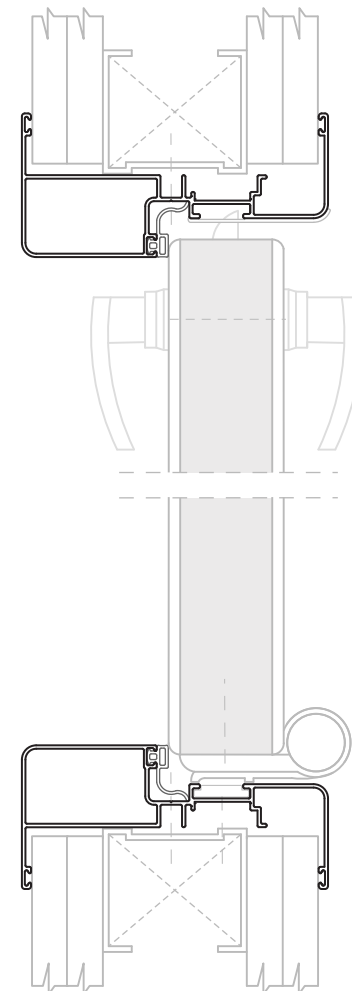
Η σειρά Standard περιλαμβάνει προφίλ αλουμινίου για σταθερές κάσες οι οποίες μπορούν να εφαρμοσθούν σε χωρίσματα γυψοσανίδας πάχους 75mm ή 100mm.

Οι πόρτες που εφαρμόζονται στις κάσες είναι πάχους 38mm με τελική επιφάνεια MDF άβαφο ή φορμάικα.

75 mm



100 mm

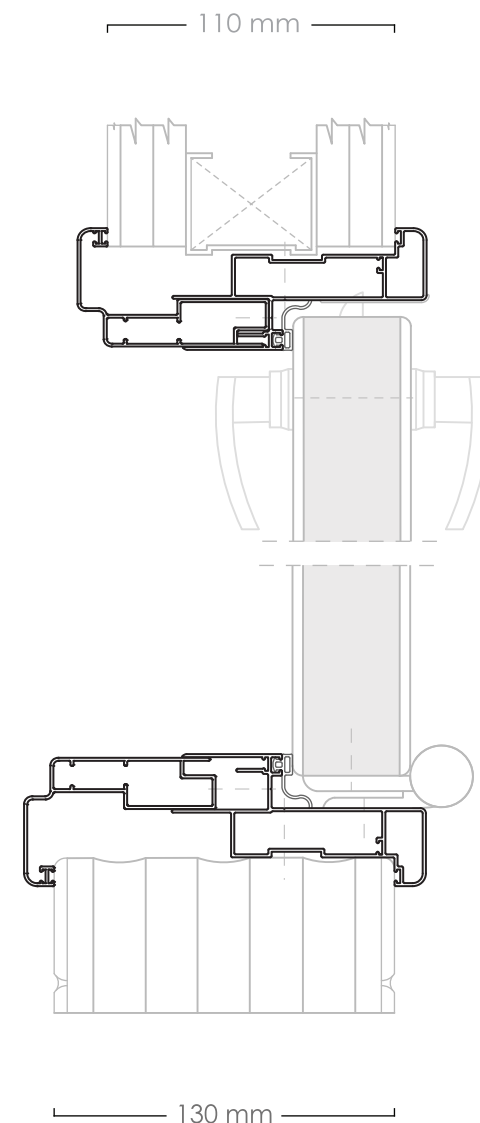
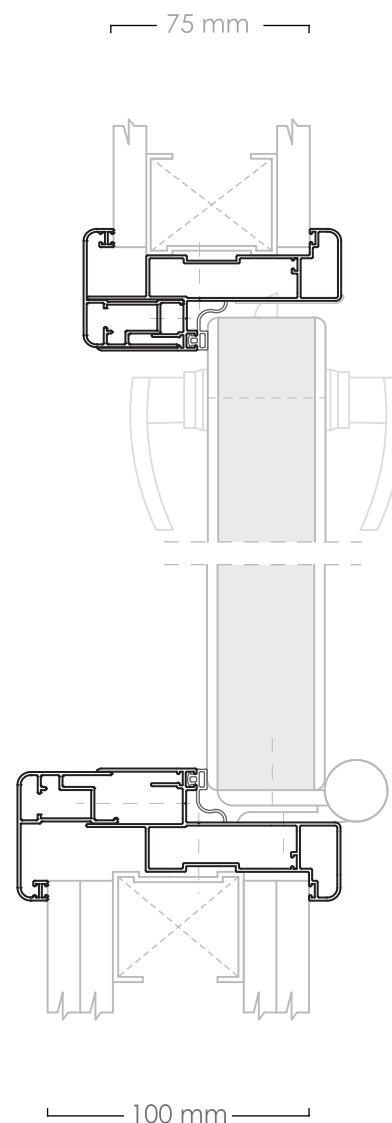
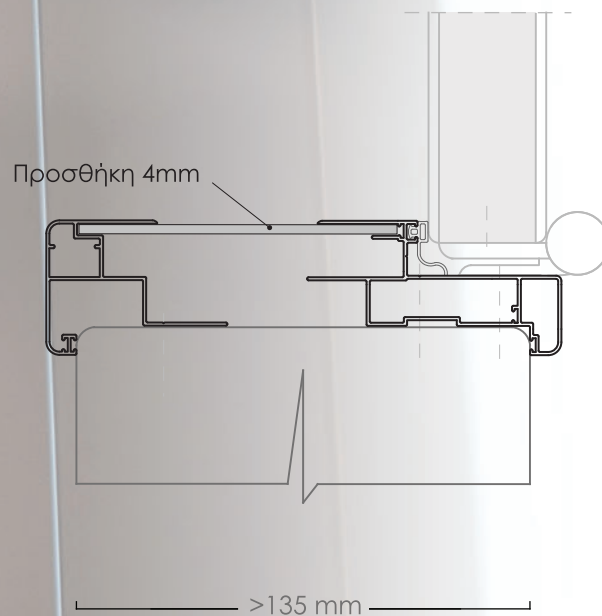


PLUS

Η σειρά Plus περιλαμβάνει προφίλ αλουμινίου για διαιρούμενες κάσες, οι διατομές των οποίων διαφέρουν ανάλογα με το πάχος του χωρίσματος στο οποίο θα εφαρμοσθούν:

- Διαιρούμενη κάσα αλουμινίου για πάχος τοίχου 75-100mm
- Διαιρούμενη κάσα αλουμινίου για πάχος τοίχου 110-135mm
- Διαιρούμενη κάσα αλουμινίου για πάχος τοίχου >100mm, με προσθήκη φορμάικας ή αλουμινίου πλάτους σύμφωνα με το πάχος του χωρίσματος.

Οι πόρτες που εφαρμόζονται στις διαιρούμενες κάσες είναι πάχους 48mm με τελική επιφάνεια MDF άβαφο ή φορμάικα, ή πόρτες αλουμινίου πάχους 50mm.



Doors 38mm

A. ΕΣΩΤΕΡΙΚΕΣ ΠΟΡΤΕΣ ΠΑΧΟΥΣ 38mm

Πόρτες πρεσσαριστές συνολικού πάχους 38mm με αμφίπλευρη επένδυση φορμάικας ή με τελική επιφάνεια MDF άβαφο.

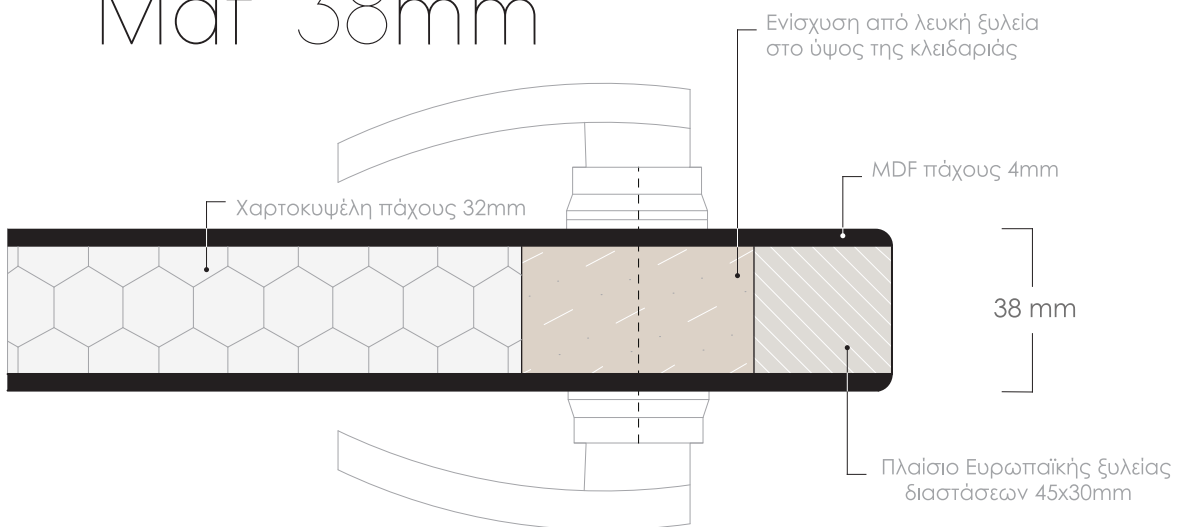
Παράγονται από φύλλα MDF, ενδιάμεσα χαρτοκυψέλη και φύλλο φορμάικας πάχους 0,7 -0,9mm.

Μπορούν να χρησιμοποιηθούν φύλλα HDF, πετροβάμβακας ή διάτρητη μορισανίδα για χώρους με απαιτήσεις ηχομόνωσης.

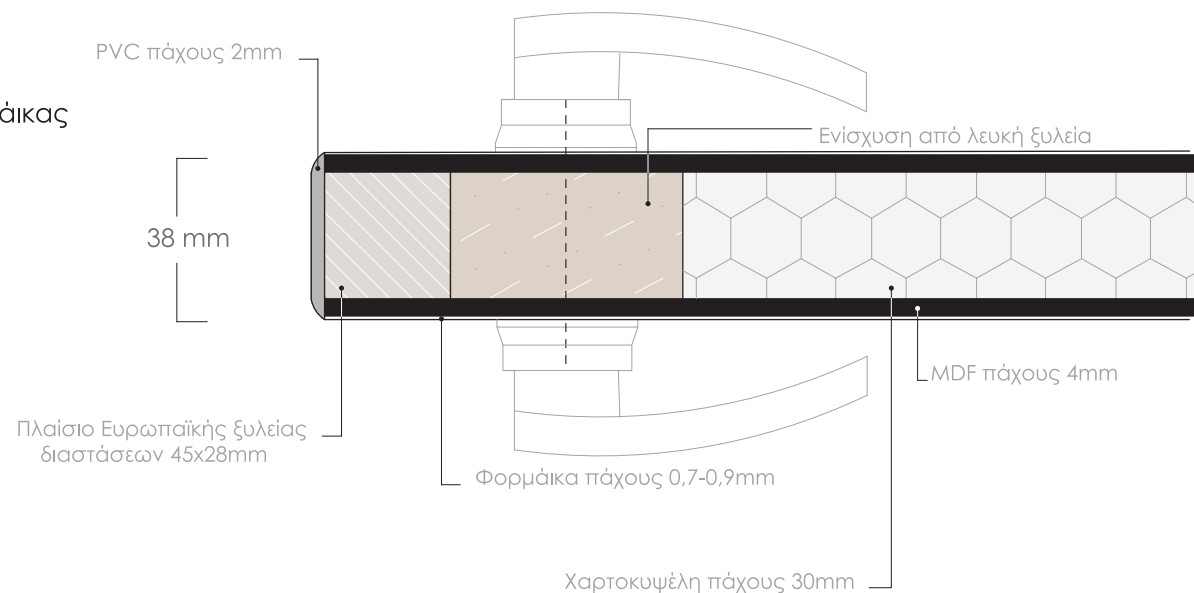
Υπάρχει δυνατότητα κατασκευής πόρτας με φεγγίτη από προφίλ αλουμινίου και δυνατότητα τοποθέτησης περσίδας εξαερισμού.

Εξαρτήματα πορτών ανάλογα με τις απαιτήσεις των χώρων.

Mdf 38mm



Laminate 38mm



Εξαρτήματα



Την σειρά θυρών SCP συμπληρώνει μεγάλη ποικιλία εξαρτημάτων η οποία προσφέρει διαφορετικές επιλογές στην χρήση των θυρών και εξασφαλίζει την σωστή λειτουργία και αντοχή τους.



Υπάρχει δυνατότητα παραγωγής θυρών ακτινοπροστασίας με επένδυση μολύβδου σε θυρόφυλλο και πλαίσιο.

Doors 46mm

B. ΕΣΩΤΕΡΙΚΕΣ ΠΟΡΤΕΣ ΠΑΧΟΥΣ 46mm

Πόρτες πρεσσαριστές συνολικού πάχους 46mm με αμφίπλευρη επένδυση φορμάικας και περιθώριο PVC ή με τελική επιφάνεια MDF άβαφο.

Πόρτες πάχους 46mm με περιθώριο από προφίλ αλουμινίου και με αμφίπλευρη επένδυση φορμάικας ή μελαμίνης πάχους 8mm.

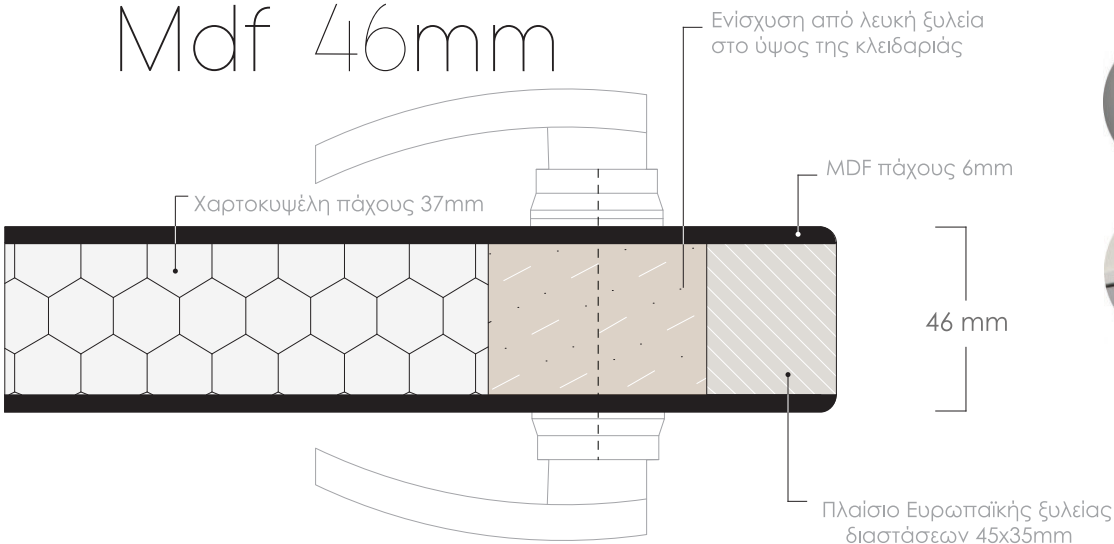
Οι πόρτες με αμφίπλευρη επένδυση φορμάικας ή με τελική επιφάνεια MDF άβαφο παράγονται από φύλλα MDF, ενδιάμεσα χαρτοκυψέλη και φύλλο φορμάικας πάχους 0,7 -0,9mm.

Μπορούν να χρησιμοποιηθούν φύλλα HDF και πετροβάμβακας ή διάτρητη μορισσανίδα για χώρους με απαιτήσεις ηχομόνωσης. Υπάρχει δυνατότητα κατασκευής πόρτας με φεγγίτη από προφίλ αλουμινίου και δυνατότητα τοποθέτησης περσίδας εξαερισμού.

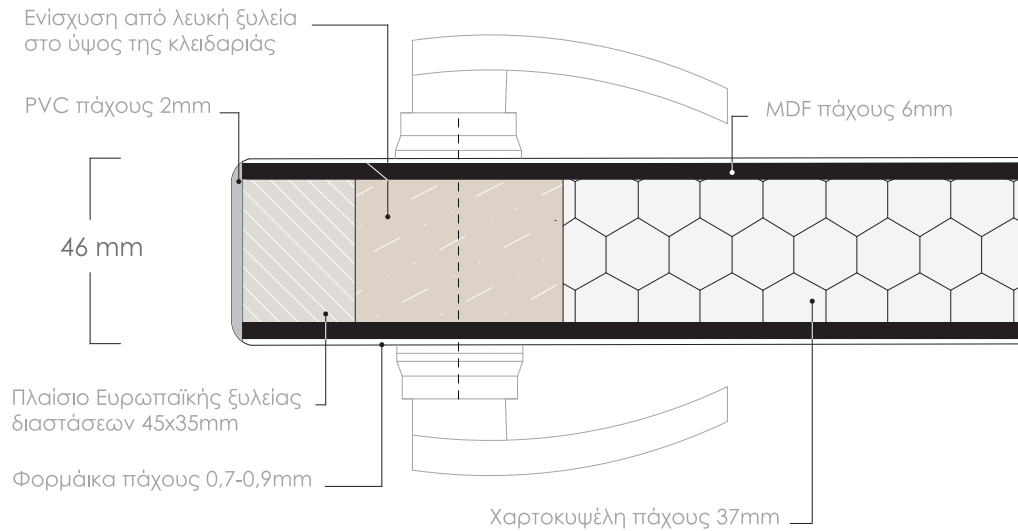
Εξαρτήματα πορτών ανάλογα με τις απαιτήσεις των χώρων.



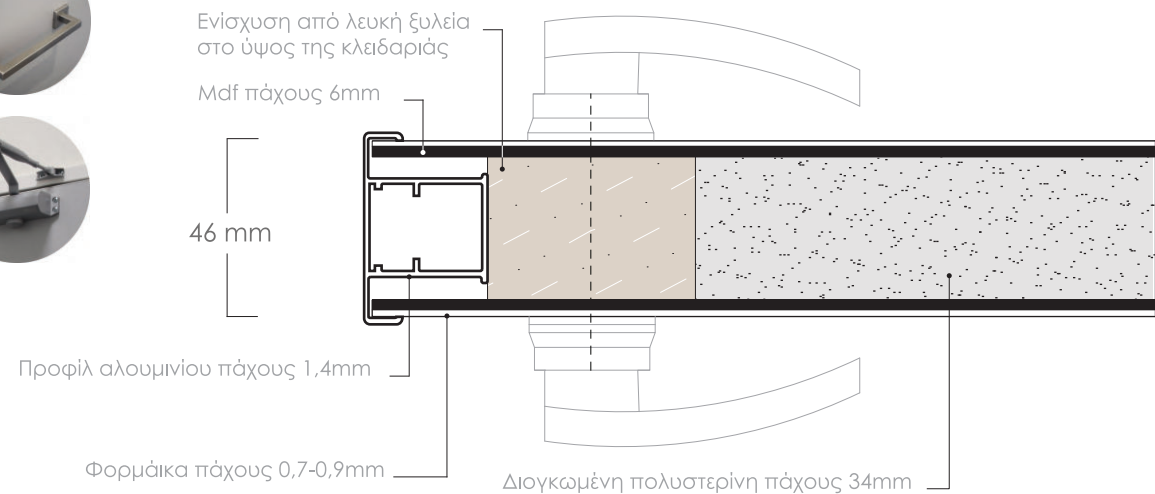
Mdf 46mm



Laminate 46mm



Framed 46mm



Doors 50mm

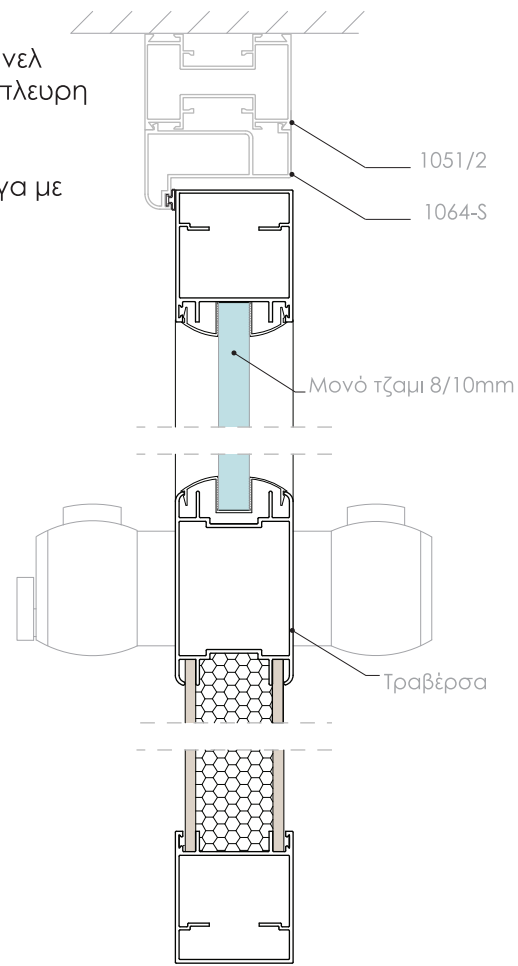
Γ. ΕΣΩΤΕΡΙΚΕΣ ΠΟΡΤΕΣ ΠΑΧΟΥΣ 50mm

Πόρτες αλουμινίου με ένα μονό τζάμι πάχους έως 8mm ή με δύο μονά τζάμια πάχους 4mm και ενδιάμεσα περσίδα αλουμινίου.

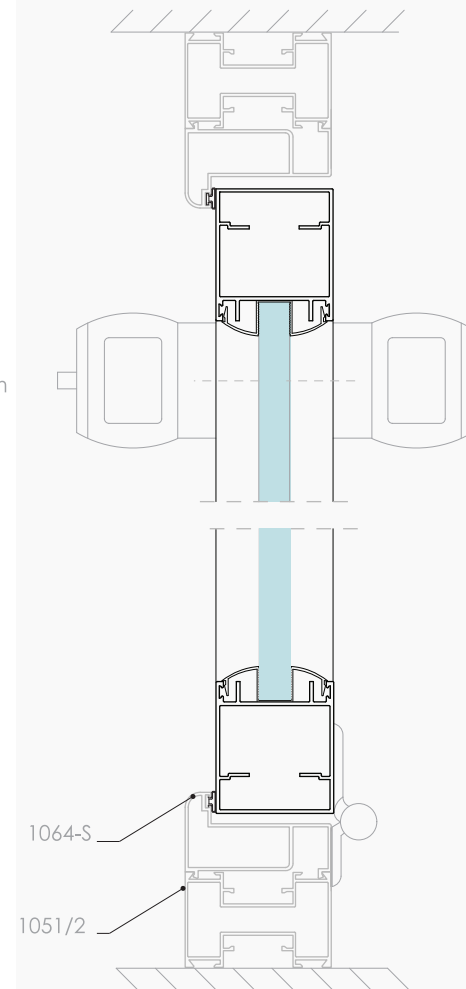
Υπάρχει δυνατότητα κατασκευής πόρτας με πάνελ στο κάτω μέρος και στο υπόλοιπο με ένα μονό ή με δύο μονά τζάμια πάχους 4mm και ενδιάμεσα περσίδα .

Το πάνελ μπορεί να είναι πάνελ φορμάικας ή πάνελ με αμφίπλευρη επένδυση μελαμίνης.

Εξαρτήματα πορτών ανάλογα με τις απαιτήσεις των χώρων.

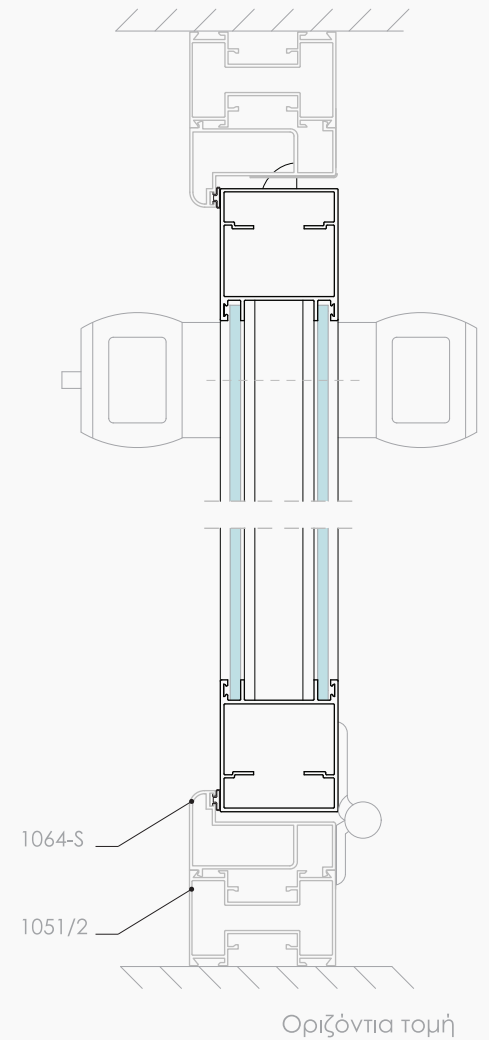
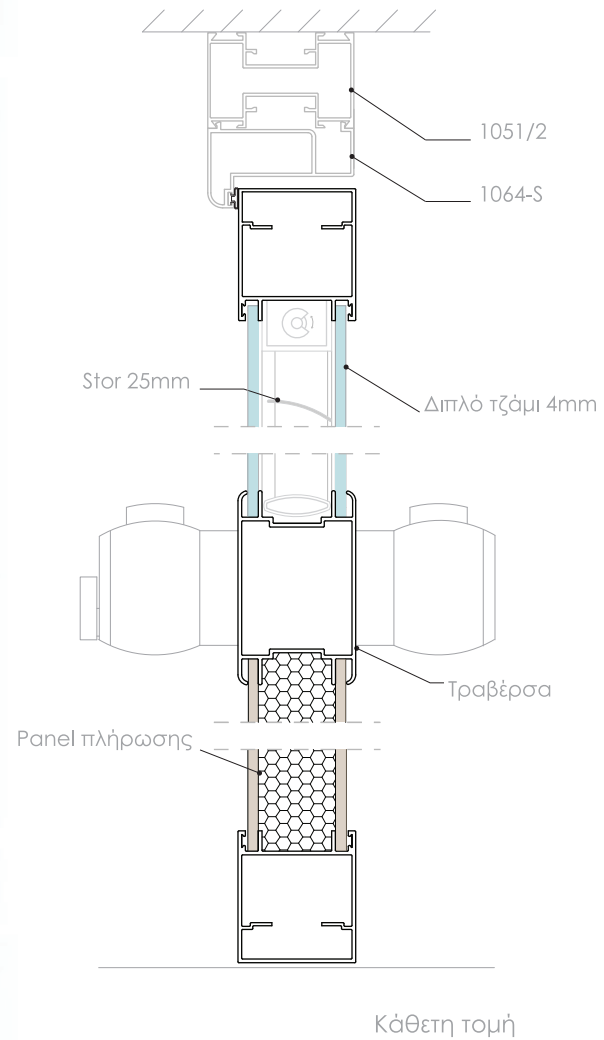


Κάθετη τομή



Οριζόντια τομή

Doors 50mm



CLIP WINDOW

Για την δημιουργία σταθερών παραθύρων η σειρά GY περιλαμβάνει το έτοιμο διαιρούμενο παράθυρο CLIP-WINDOW. Προσφέρει ένα υψηλό αισθητικό αποτέλεσμα, καλύπτοντας τις ανάγκες των σύγχρονων επαγγελματικών χώρων.

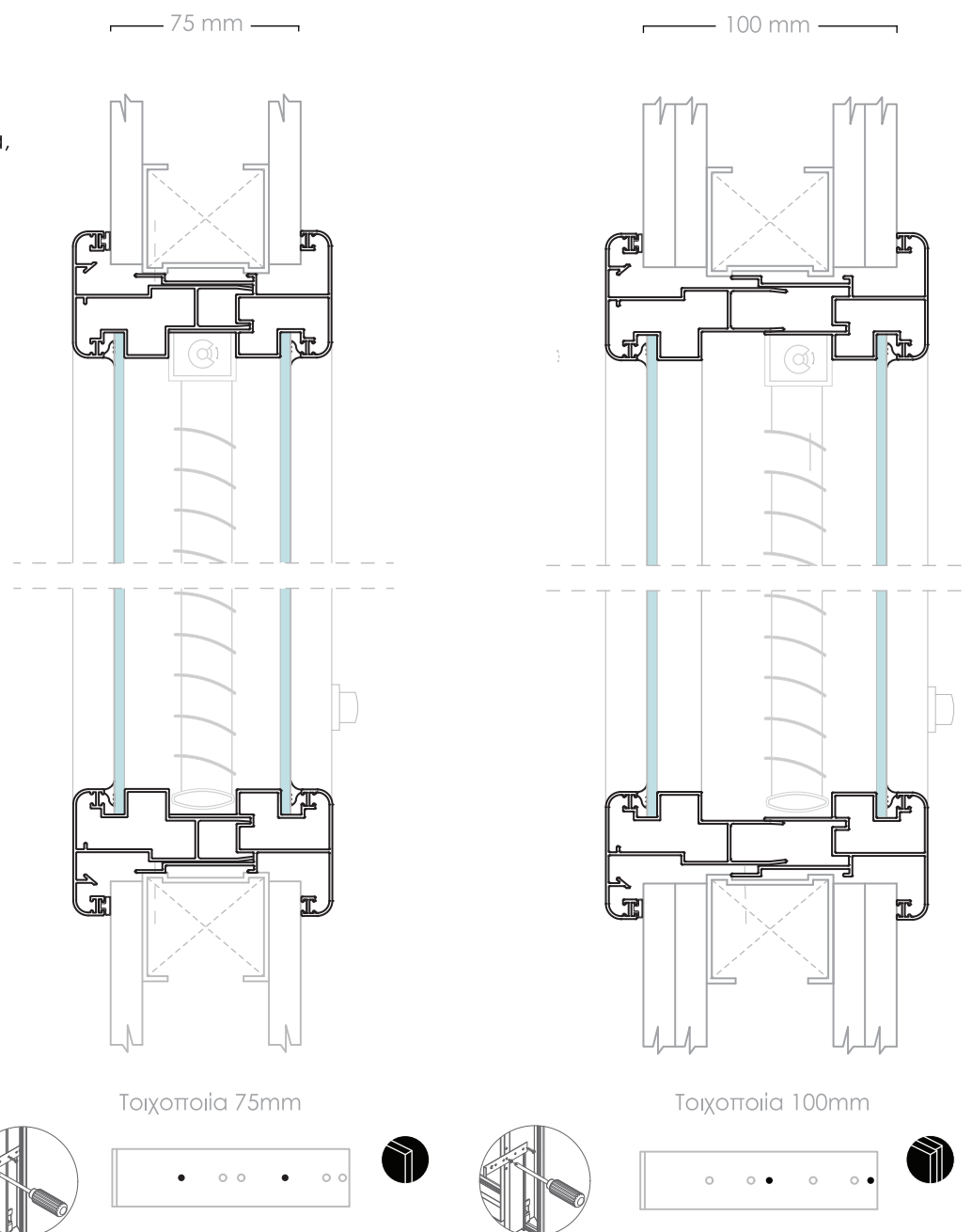
Ο καινοτόμος τρόπος σχεδιασμού του εξασφαλίζει την εύκολη τοποθέτηση και αποσυναρμολόγηση του, την ασφαλή χρήση του καθώς έχει θέση ασφάλειας κατά την εφαρμογή του, αλλά και την άμεση επισκεψιμότητα αν χρειασθεί. Η εύκολη αποσυναρμολόγηση του παραθύρου ανταποκρίνεται στις ανάγκες για τροποποιήσεις εργασιακών χώρων, καθώς επιτρέπει την άμεση επανατοποθέτηση του σε άλλο χώρο ή κτίριο.

Το διαιρούμενο πλαίσιο παραθύρου παραδίδεται έτοιμο για τοποθέτηση, συναρμολογημένο και πλήρως εξοπλισμένο με δύο τζάμια (ένα σε κάθε τμήμα) πάχους 4 mm αλλά και με ενδιάμεση περσίδα αλουμινίου με δυνατότητα περιστροφής και ανύψωσης. Στα δύο κατακόρυφα προφίλ του ενός τμήματος, έχει τοποθετηθεί χαλύβδινος αποστάτης, ο οποίος ρυθμίζεται και δίνει την δυνατότητα εφαρμογής σε διαφορετικά πάχη και τύπους χωρίσματος. Κατά την εφαρμογή τοποθετείται πρώτα το κύριο τμήμα, το οποίο βιδώνεται επάνω στον σκελετό. Κατόπιν τοποθετείται το άλλο τμήμα με τέτοιο τρόπο ώστε τα δύο τμήματα να εφαρμόσουν μεταξύ τους.

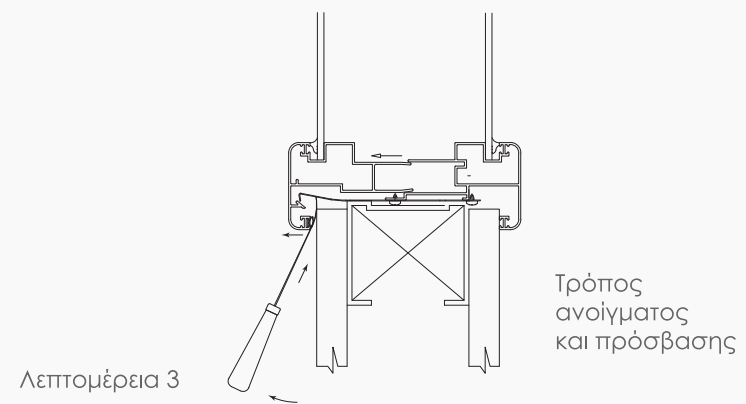
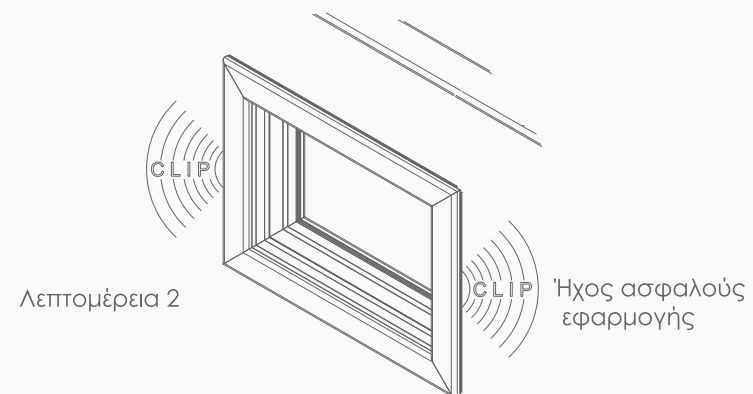
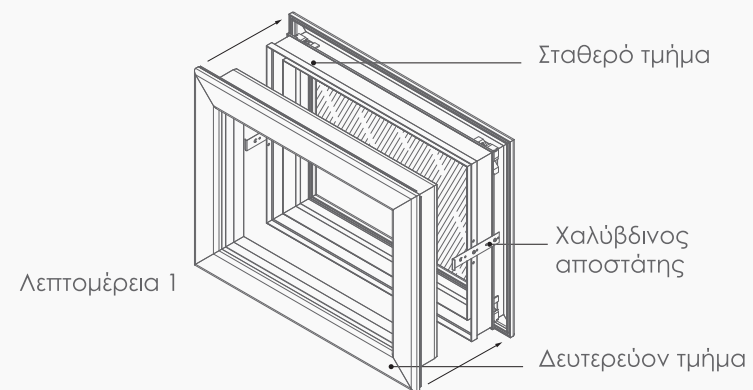
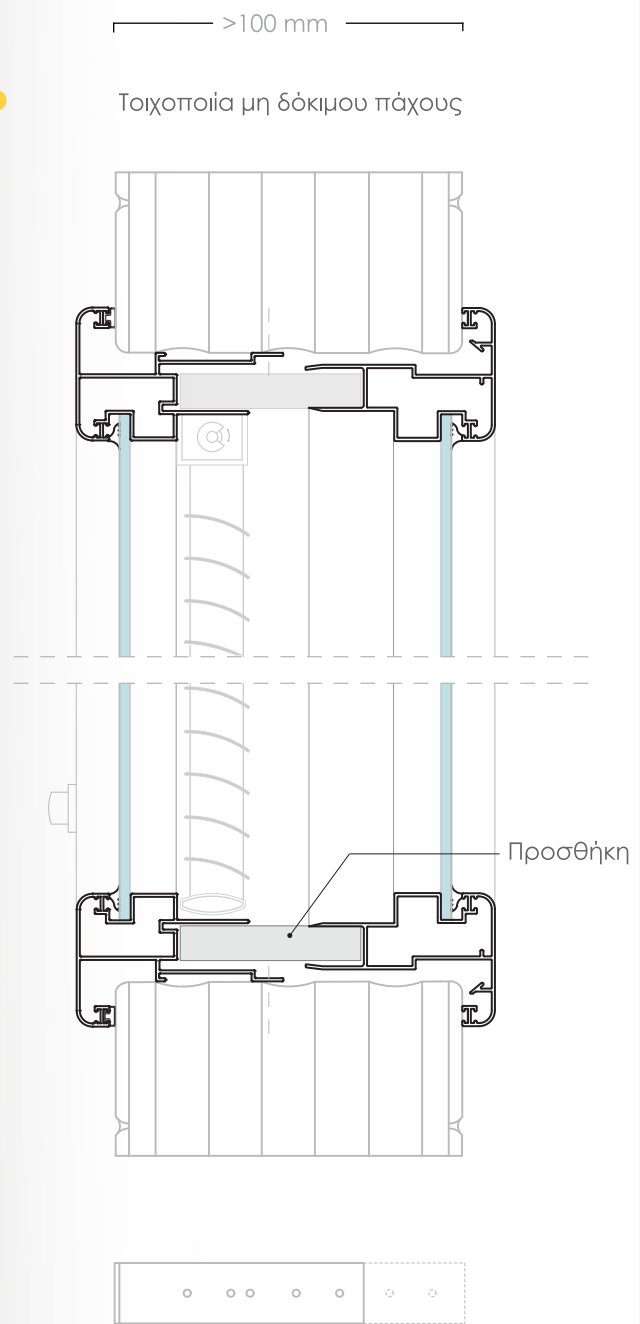
Πλεονεκτήματα

- Ολοκληρωμένη λύση
- Εύκολη τοποθέτηση (Λ2)
- Εύκολη επισκεψιμότητα (Λ3)
- Εφαρμογή σε πάχος τοιχοποιίας από 75mm και άνω

Τα προφίλ αλουμινίου του παραθύρου είναι βαμμένα ηλεκτροστατικά σε χρώμα λευκό RAL 9016 και γκρι RAL 7011 για άμεση παράδοση, ενώ η υπάρχει δυνατότητα βαφής σε οποιοδήποτε άλλο RAL.



CLIP WINDOW



BASIC

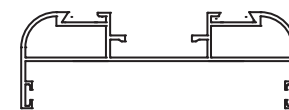
Η σειρά BASIC περιλαμβάνει προφίλ αλουμινίου για την δημιουργία σταθερών παραθύρων. Χαρακτηρίζεται από εύκολη και γρήγορη συναρμολόγηση, καθώς και από ένα άψογο αισθητικό αποτέλεσμα.

Εφαρμόζεται σε πάχος τοίχου 75mm, 100mm και 125mm, ενώ περιλαμβάνει πηχάκια αλουμινίου ανάλογα με το πάχος των υαλοπινάκων που θα επιλεγθούν. Τα πηχάκια έχουν ειδική σχεδίαση που επιτρέπει την εύκολη τοποθέτησή τους ενώ παράλληλα εξασφαλίζουν άμεση επισκεψιμότητα αν χρειασθεί.

Υπάρχει δυνατότητα εφαρμογής μονού υαλοπίνακα πάχους έως 8mm, διπλού τυποποιημένου υαλοπίνακα και δύο μονών υαλοπινάκων πάχους 4-5mm με ενδιάμεση περσίδα αλουμινίου. Για την σωστή λειτουργία του στορ έχει σχεδιασθεί ειδικό προφίλ αλουμινίου που εφαρμόζεται σαν οδηγός των στορ.

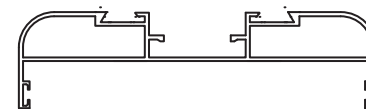
Όλα τα παραπάνω προφίλ παραδίδονται σε έτοιμα κομμένα πλαίσια τυποποιημένων διαστάσεων αλλά και ειδικών διαστάσεων, σε συσκευασία που θα περιλαμβάνει όλα τα εξαρτήματα για την σωστή εφαρμογή τους.

Τα προφίλ αλουμινίου είναι βαμμένα ηλεκτροστατικά σε χρώμα λευκό RAL 9016 και γκρι RAL 7011 για άμεση παράδοση, ενώ η υπάρχει δυνατότητα βαφής σε οποιοδήποτε άλλο RAL.



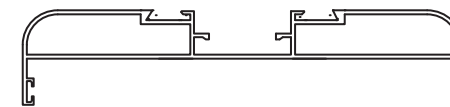
75mm

GY675



100mm

GY610



125mm

GY612



1094



1055



1054

BASIC

