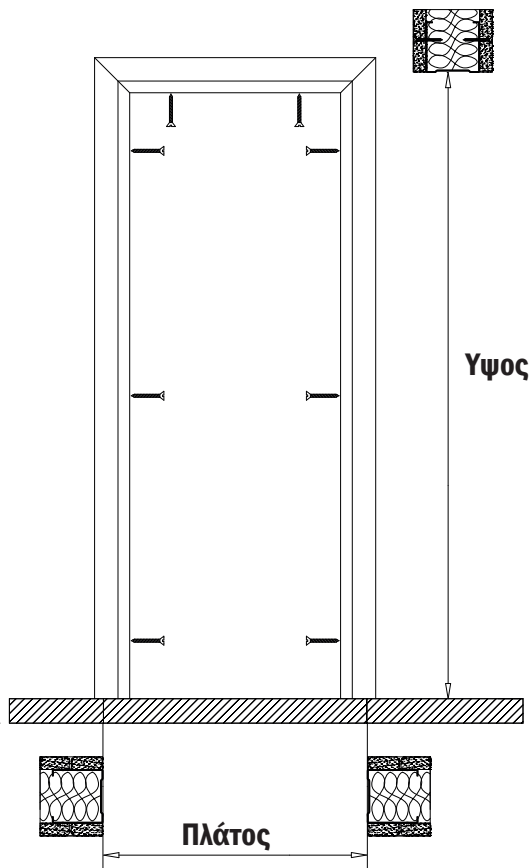
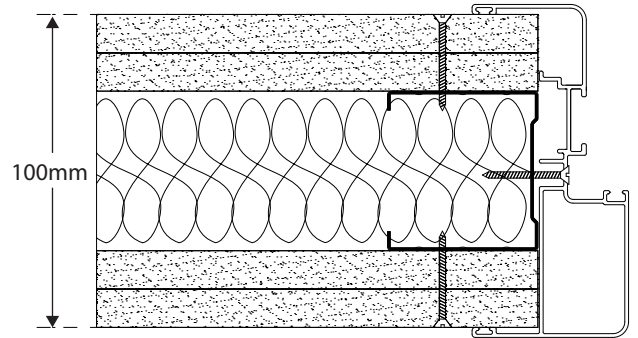
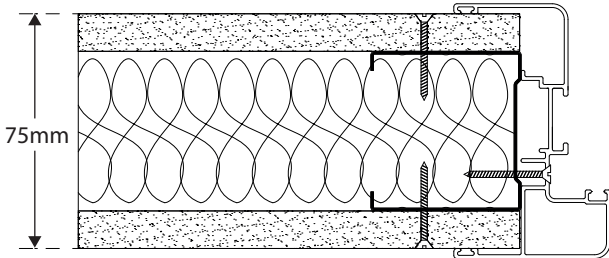




## Λεπτομέρειες εφαρμογής και διαστάσεις σταθερών πλαισίων και θυρών για χώρισμα γυψοσανίδας

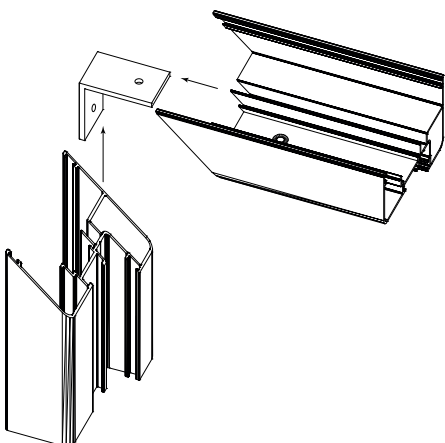


Πλάτος Ορθοστάτη-Ορθοστάτη	Υψος Δάπεδο-Ορθοστάτη	Διαστάσεις θυρόφυλλου
660mm	2135mm	614x2104mm
760mm	2135mm	714x2104mm
860mm	2135mm	814x2104mm
960mm	2135mm	914x2104mm

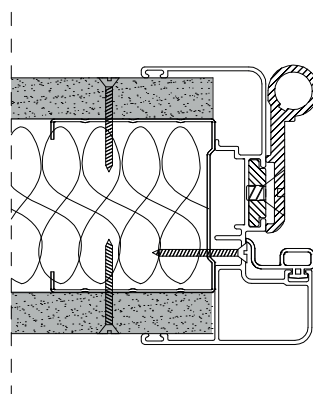
**Διαθέσιμες και ειδικές διαστάσεις**

**Στην συσκευασία περιλαμβάνονται μεντεσέδες, γωνίες σύνδεσης, λάστιχο , βίδες.**

Εφαρμογή προφίλ με γωνία.



Εφαρμογή μεντεσέ σε πλαίσιο.



Εφαρμογή μεντεσέ σε θυροφυλλο.

