

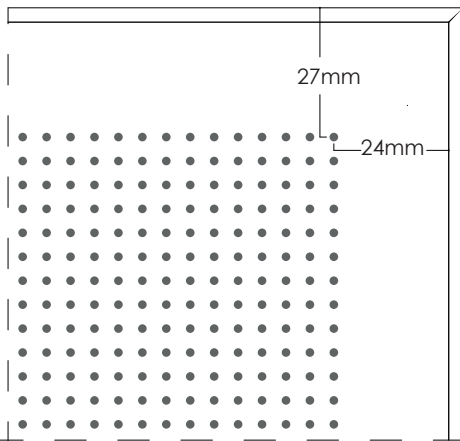


Τύποι διάτρησης τετράγωνης ψευδοροφής κρυφού συστήματος ανάρτησης CLIP IN.

Ένα από τα σημαντικότερα πλεονεκτήματα των μεταλλικών ψευδοροφών αποτελεί η ηχοαπορρόφηση η οποία επιτυγχάνεται με την διάτρηση, σε συνδυασμό με ακουστικό χαρτί το οποίο εφαρμόζεται στο πίσω μέρος της πλάκας. Εξίσου σημαντικό είναι και το αισθητικό αποτέλεσμα το οποίο προσφέρουν οι τύποι διάτρησης.

Τύποι διάτρησης

1) Τύπος διάτρησης P- 1,8

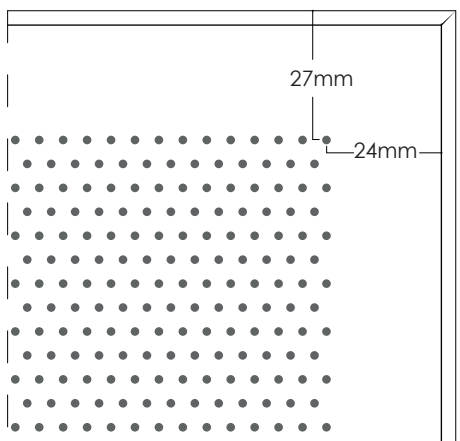


Οπή mm	Γωνία διάτρησης	% Ποσοστό διάτρησης
1.8mm	45°	11%



Διαθέσιμη σε κεντρική διάτρηση.

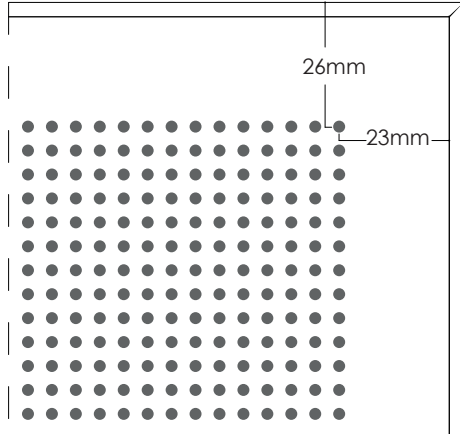
2) Τύπος διάτρησης D- 1,8



Οπή mm	Γωνία διάτρησης	% Ποσοστό διάτρησης
1.8mm	45°	21%



3) Τύπος διάτρησης P- 2.5



Οπή mm	Γωνία διάτρησης	% Ποσοστό διάτρησης
2.5mm	45°	20%

*Διαθέσιμη διάτρηση μόνο σε πλάκες αλουμινίου.

Ακουστικό χαρτί

Τύπος	Συντελεστής ηχοαπορρόφησης	Class	Συμπεριφορά καύσης	Χρώμα
R 6/60 FF	$\alpha = 0.75$ *	C	F1 (DIN 53438)**	Μαύρο

* Ο συντελεστής ηχοαπορρόφησης εξαρτάται από την διάμετρο και την διάταξη οπών.

**Αυτοσβηγόμενο.

